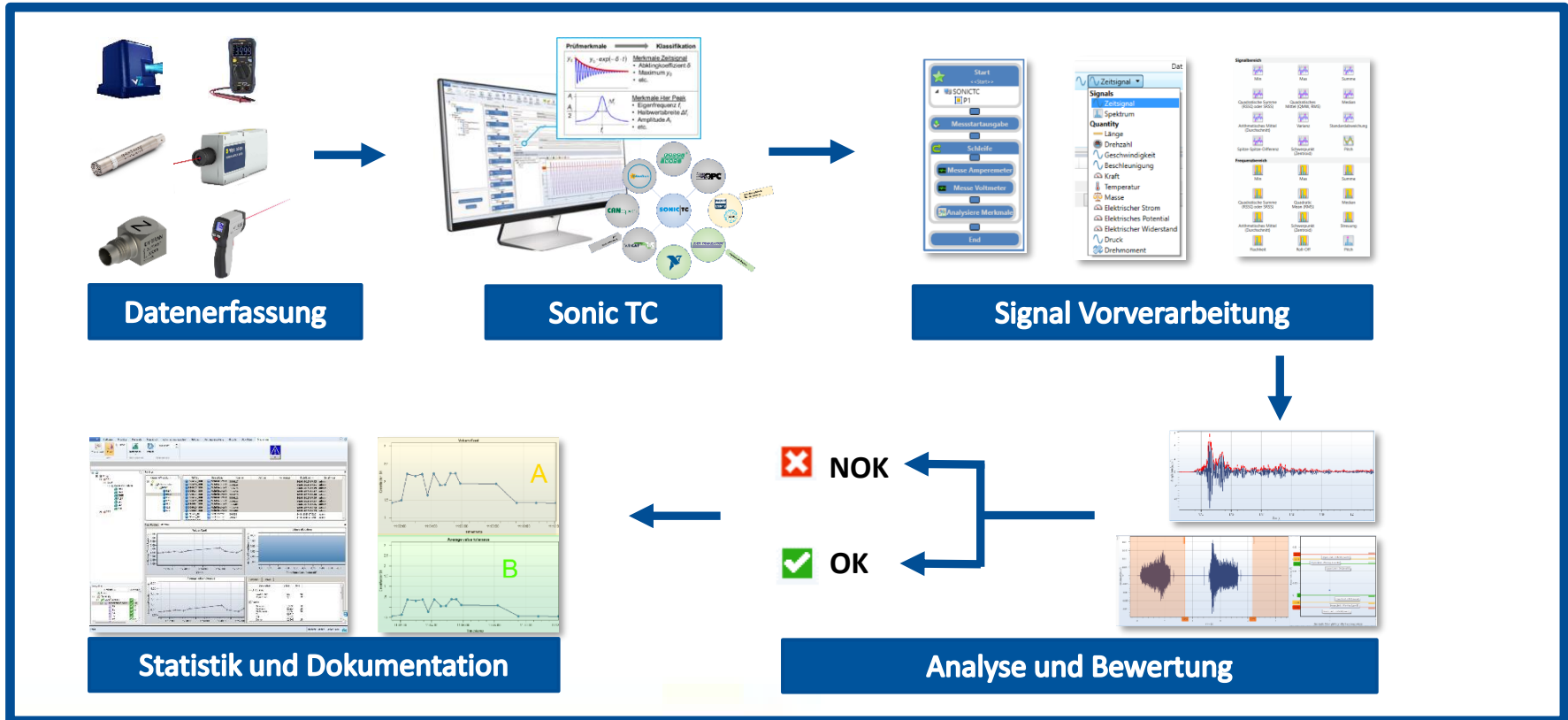
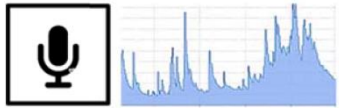
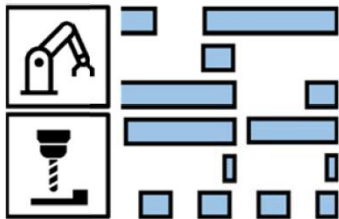
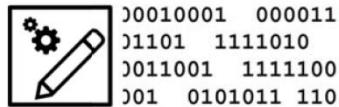


Messen, Analysieren, Bewerten, Dokumentieren



Automatisieren, Vernetzen



Alle physikalischen
 Messgrößen
 Korrelationsanalyse
 Mustererkennung

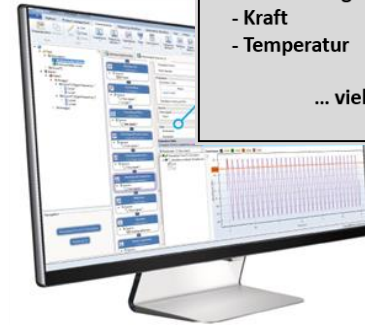


Kontinuierliche
 Verbesserung
 Machine learning

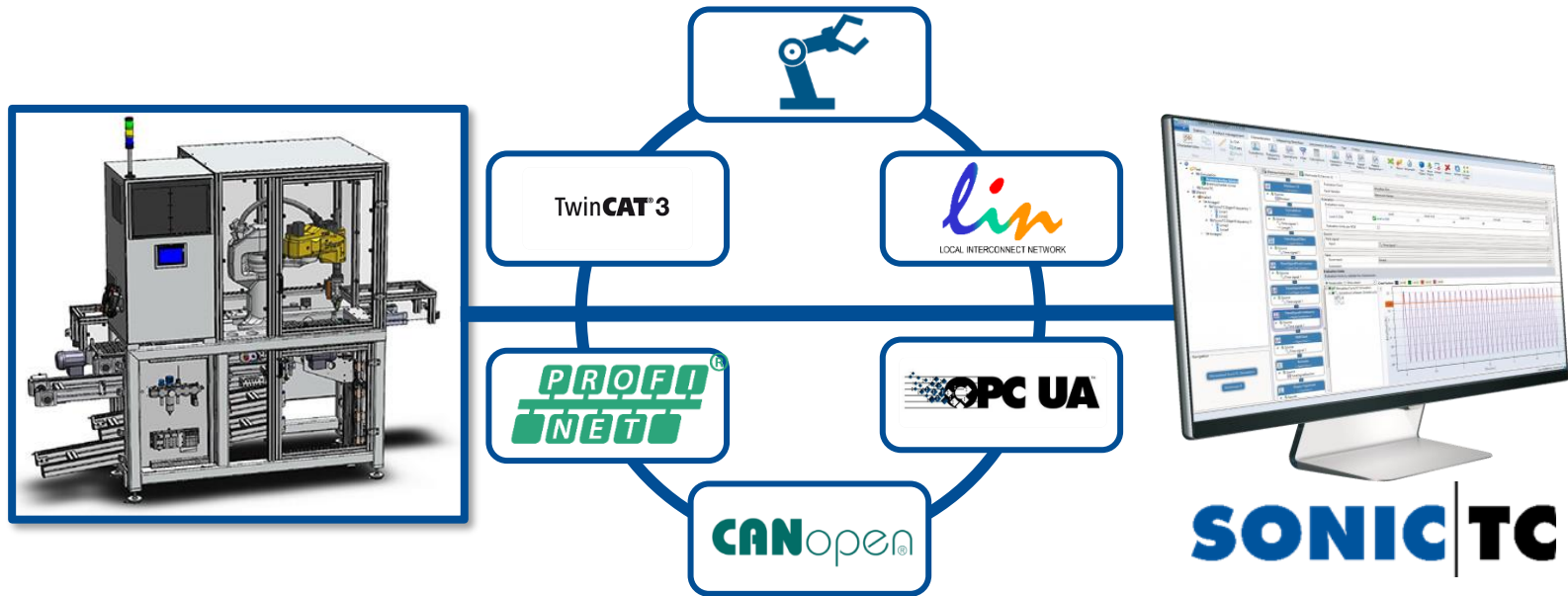
Elektrische Messsignale

- Zeit
- Dimension
- Geschwindigkeit
- Beschleunigung
- Kraft
- Temperatur
- Gewicht
- Stromwerte
- Spannung
- Drehmoment
- Drehzahl
- Widerstand

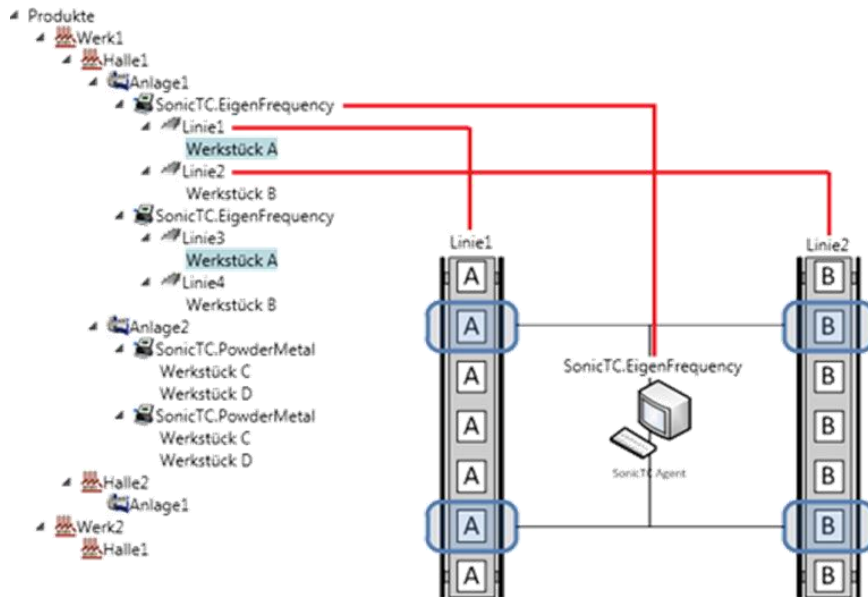
... vieles mehr!



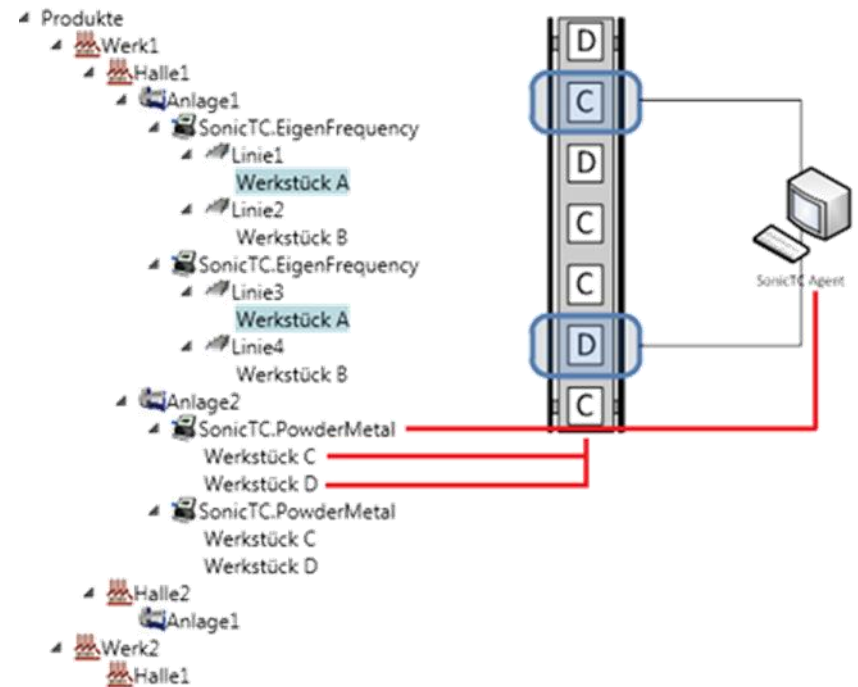
Flexibilität für Automatisierung und Messdatenerfassung



Flexibilität für vernetzte Automatisierung



Serielle Fertigung



Chaotische Fertigung

Futur is created by us!
„let’s take a step forward“

